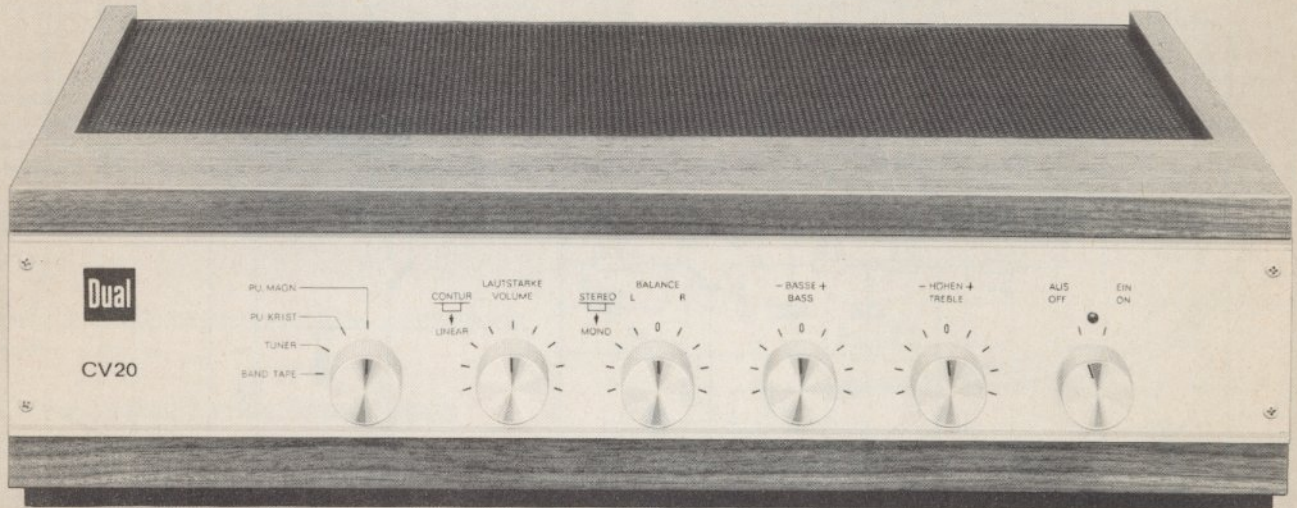


Dual

Service- Anleitung Dual CV 20



Für den Fachhandel

Ausgabe Juni 1970

Technische Daten

Ausgangsleistung
(gemessen bei 4 Ohm)
Musikleistung
Dauertonleistung
Leistungsbandbreite
nach DIN 45 500
Klirrfaktor
gemessen bei 9 Watt

2 x 12 Watt
2 x 9 Watt

Eingänge

Phono-Magnet,
entzerrt nach CCIR
Tonband, linear
Tuner, linear
Phono-Kristall, linear

Empfindlichkeit
3,4 mV an 47 kOhm
340 mV an 470 kOhm
340 mV an 470 kOhm
340 mV an 470 kOhm

Übertragungsbereich

gemessen bei mechanischer
Mittenstellung der Klang-
regler

30 Hz-20 kHz \pm 2 dB

Klangregler

Bässe
Höhen

\pm 14 dB bei 50 Hz
 \pm 14 dB bei 10 kHz

Lautstärkeregler

mit abschaltbarer physiologischer Regel-
charakteristik

Balanceregler

Regelbereich

\geq 14 dB

Stereo-Mono-Schalter

Ausgang

2 getrennte Lautsprecher-
buchsen für Impedanzen von

4 - 16 Ohm

Fremdspannungsabstand

bezogen auf
Na = 2 x 50 mW,
auf alle Eingänge
bezogen auf Nenn-
leistung,
Eingänge Tuner und
Tonband

\geq 50 dB
 \geq 70 dB

Übersprechdämpfung
bei 1000 Hz

\geq 40 dB

Leistungsaufnahme

ca. 55 VA

Netzspannungen

umlötbar auf
(Schaltschema am
Netztransformator)

110/150/220 V
130/150/240 V

Sicherungen

bei 150/220/240 V
bei 110/130 V

315 mA träge
630 mA träge

Bestückung

Vorverstärker
Regelverstärker
Endverstärker
mit Netzteil

4 Si-Transistoren
4 Si-Transistoren
6 Si-Transistoren
4 Si-Leistungstransistoren
2 Si-Dioden
1 Si-Gleichrichter
2 G-Schmelzeinsätze
1 A mittelträge zur Ab-
sicherung der Endstufen

Maße

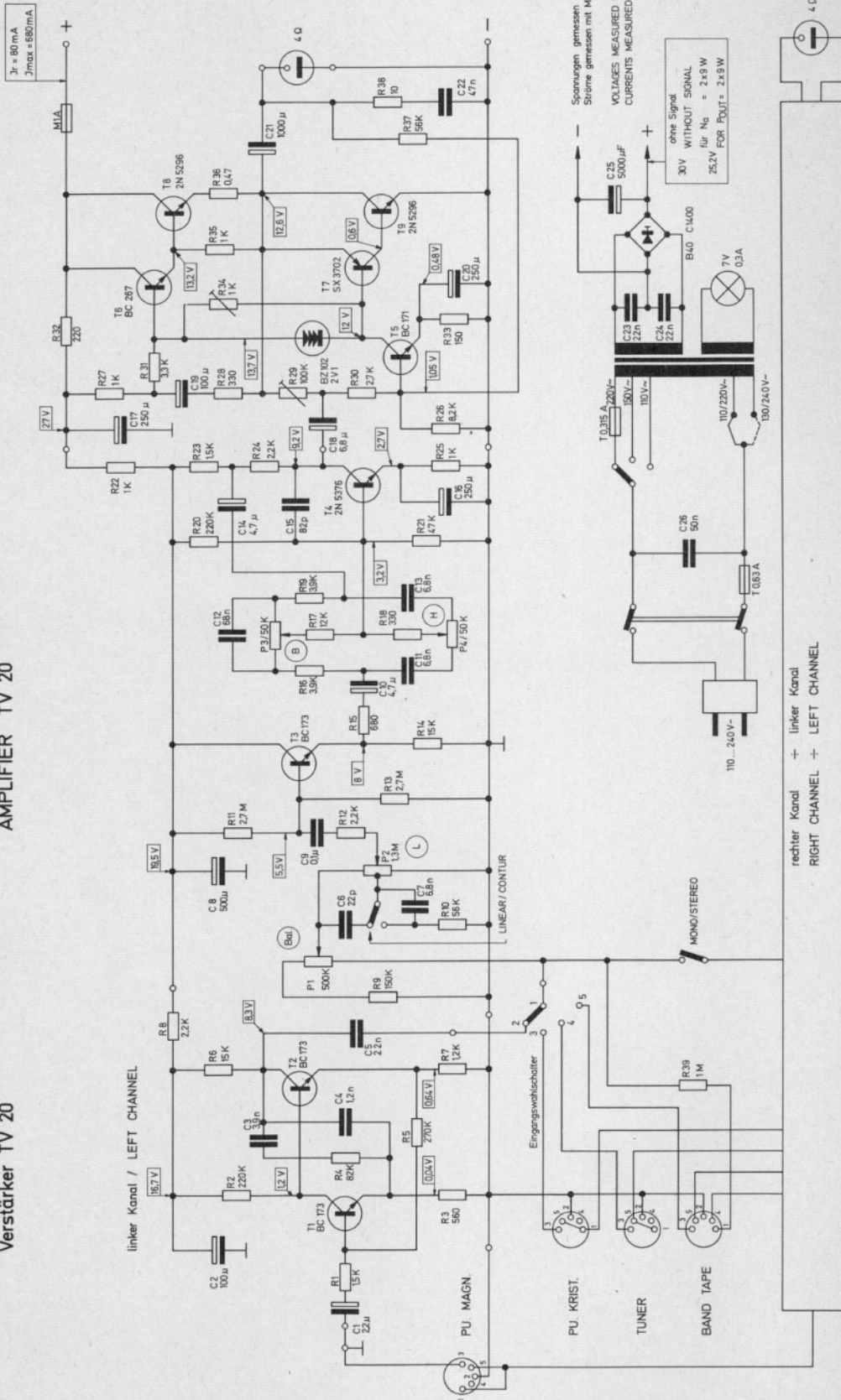
420 x 280 x 108 mm

Gewicht

5 kg

Schaltschema CV 20
Verstärker TV 20

WIRING DIAGRAM
AMPLIFIER TV 20



Spannungen gemessen mit Multizet (50000 Ω/V)
Strome gemessen mit Multon II (333 Ω/V)

VOLTAGES MEASURED WITH MULTIZET (50000 Ω/V)
CURRENTS MEASURED WITH MULTON II (333 Ω/V)

ohne Signal
30V WITHOUT SIGNAL
für $N_0 = 2 \times 9$ W
25.2V FOR $P_{OUT} = 2 \times 9$ W

rechter Kanal + linker Kanal
RIGHT CHANNEL + LEFT CHANNEL

Änderungen vorbehalten!
ALTERATIONS RESERVED!

Justier- und Prüfdaten

Stromaufnahme

bei 220 V im Leerlauf \approx 80 mA
 bei 220 V und Vollast \approx 280 mA

Betriebsspannung

Vorverstärker ca. 16,7 V
 Regelverstärker ca. 27 V
 Endverstärker ca. 30 V

Ruhestrom der Endstufe

nach ca. 5 Minuten Betriebszeit: < 100 mA

Ausgangsleistung

1000 Hz-Signal auf Tuner-Eingang geben, beide Kanäle ansteuern, Lautstärkeregelger offen, Balance-, Baß- und Höhenregler in Mittenstellung. Verstärker bis auf ca. 1 % Klirrfaktor aussteuern.
 Ausgangsspannung auf min. 6 V (9 W) einstellen.
 Eingangsspannung: 350 - 450 mV
 am Tonband-Ausgang müssen anliegen: 20-30 mV/100 kOhm

Klirrfaktor

siehe Fig. 3

Baß- und Höhenanhebung bzw. -Absenkung

siehe Fig. 4

Physiologische Lautstärkeregelung

siehe Fig. 5

Balanceregler

Regelbereich \approx 14 dB

Frequenzgang des Vorverstärkers (Magnet-Eingang)

Gemessen über Tonband-Ausgang/100 kOhm
 10 mV/1000 Hz an PU-Magnet-Eingang
 Ausgangsspannung bei 1000 Hz an Tonbandbuchse: 75 - 95 mV
 Baßanhebung bei 40 Hz: 15 dB \pm 2 dB
 Höhenabsenkung bei 12,5 kHz: 16 dB \pm 2 dB

Eingangsempfindlichkeit

Meßfrequenz 1000 Hz, erforderliche Eingangsspannung für 6 V Ausgangsspannung:

Tuner	340 - 450	mV
Band Tape	340 - 450	mV
PU-Kristall	340 - 450	mV
PU-Magnet	3,4 - 4,5	mV

Restspannung gesamt

(Lautstärkeregelger in Stellung "Linear")

Lautstärkeregelger zurückgedreht, Baß-, Höhen- und Balanceregler in elektrischer Mittenstellung: < 1,5 mV/Kanal

Lautstärkeregelger offen, Baß-, Höhen- und Balanceregler in elektrischer Mittenstellung, gemessen über Tuner-Eingang. Eingang "Tuner" mit 100 kOhm abgeschlossen: < 3,5 mV/Kanal

Lautstärkeregelger in Mittenstellung, Schalterstellung "Linear". Baß-, Höhen- und Balanceregler in Mittenstellung. Eingangswahlschalter in Stellung "PU-Magnet". Magnet-Eingang mit 100 kOhm abgeschlossen: < 2 mV/Kanal

Fig. 2 Leistungsbandbreite gemessen nach DIN 45 500

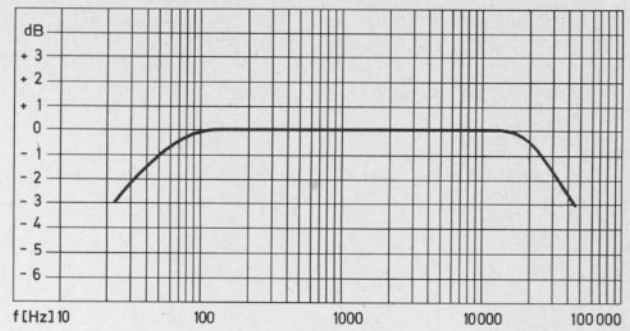


Fig. 3 Klirrgrad bei 40 Hz, 1000 Hz, 12 500 Hz in Abhängigkeit von der Ausgangsleistung

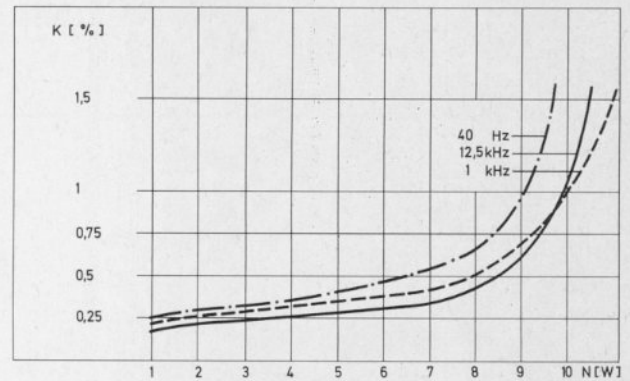


Fig. 4 Wirkungsbereiche der Klangregler 0 dB = Baß- und Höhenregler in Null-Stellung

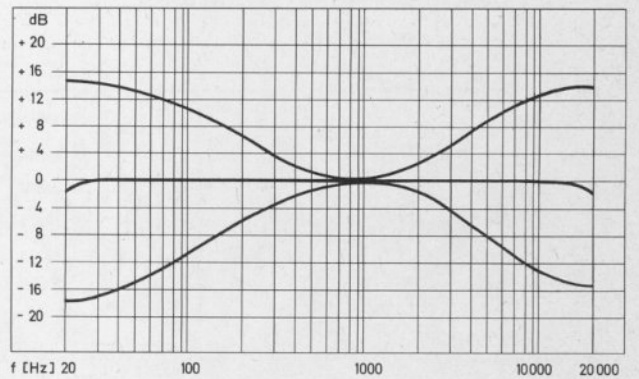


Fig. 5 Wirkungsweise der physiologischen Lautstärkeregelung 0 dB = Lautstärkeregelger offen

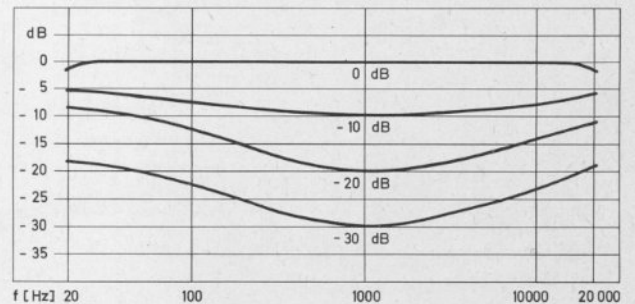


Fig. 6 Schaltschema des Vorverstärkers

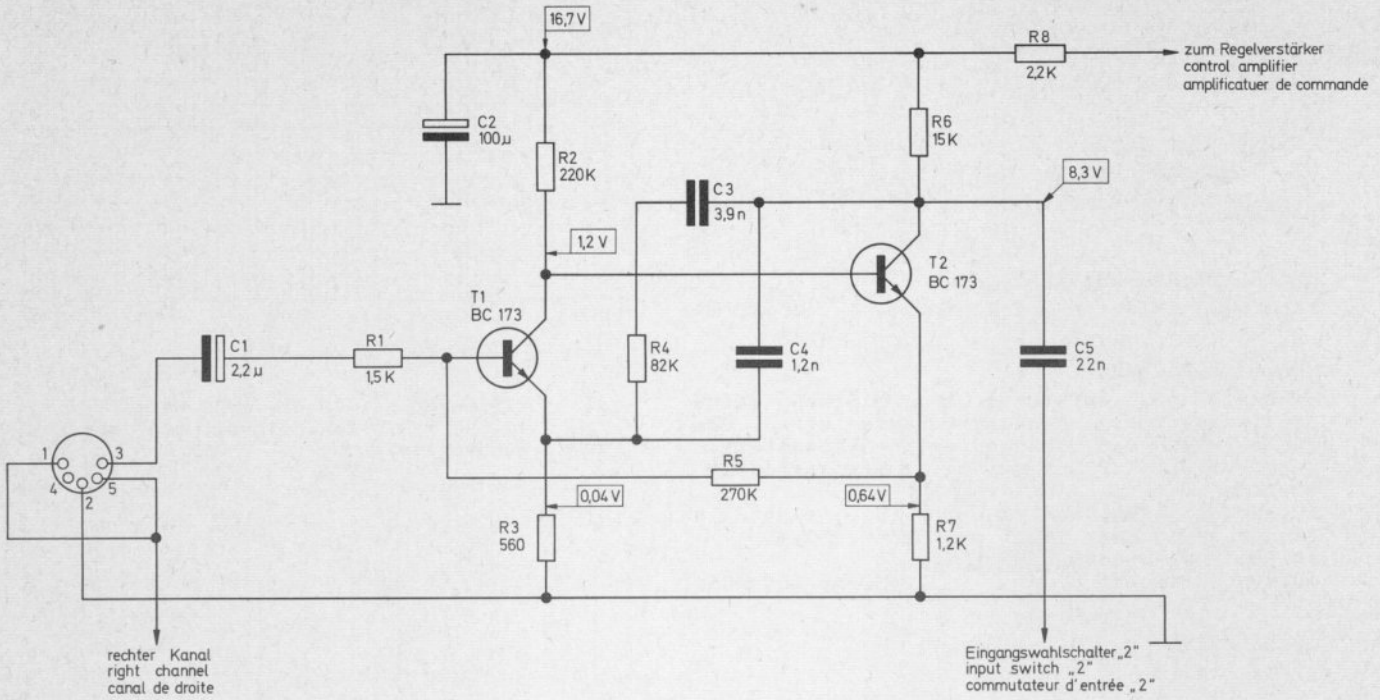


Fig. 7 Ätzschaltplatte des Vorverstärkers 220 408 (Bestückungsseite)

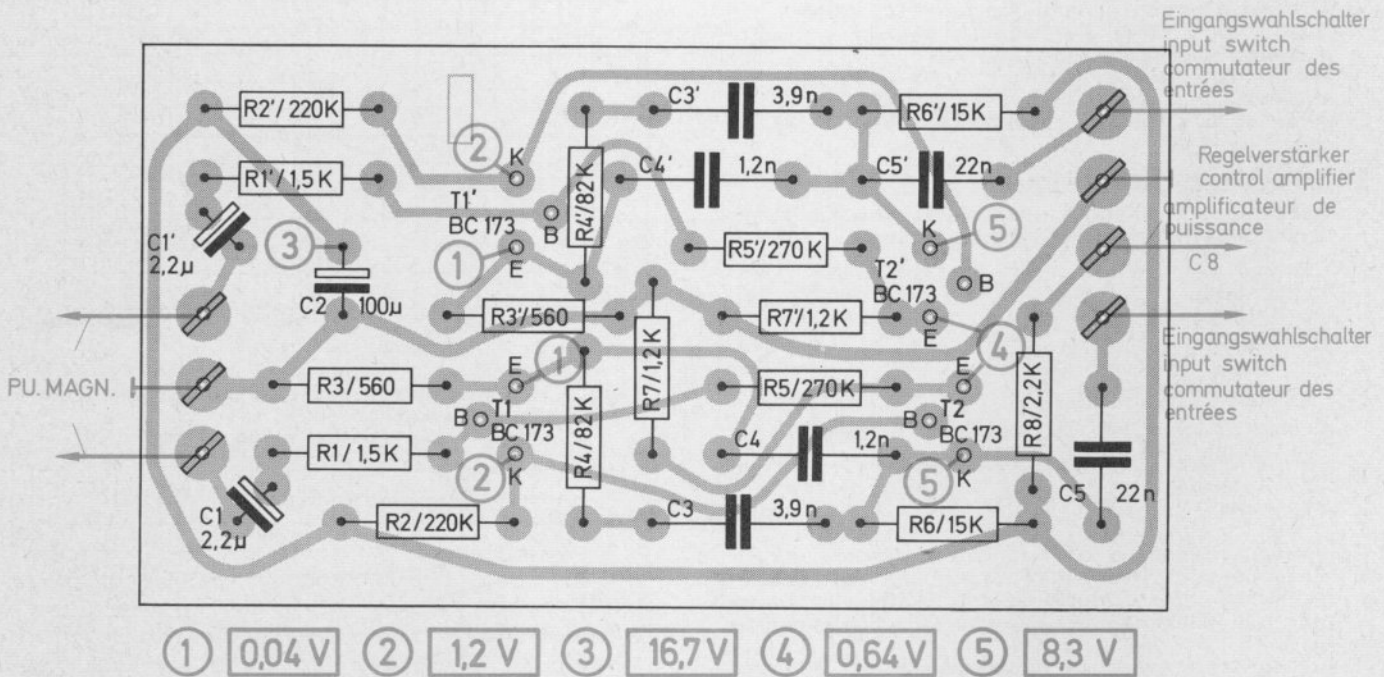


Fig. 8 Schaltschema des Regelverstärkers

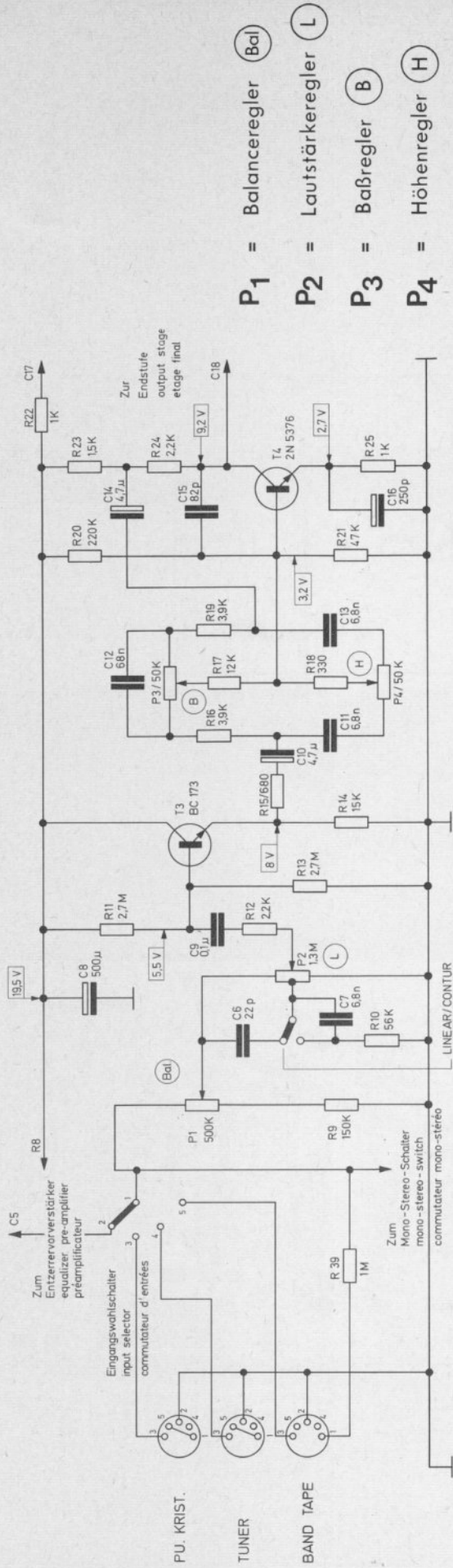


Fig. 9 Ätزشaltplatte des Regelverstärkers 220 225 (Bestückungsseite)

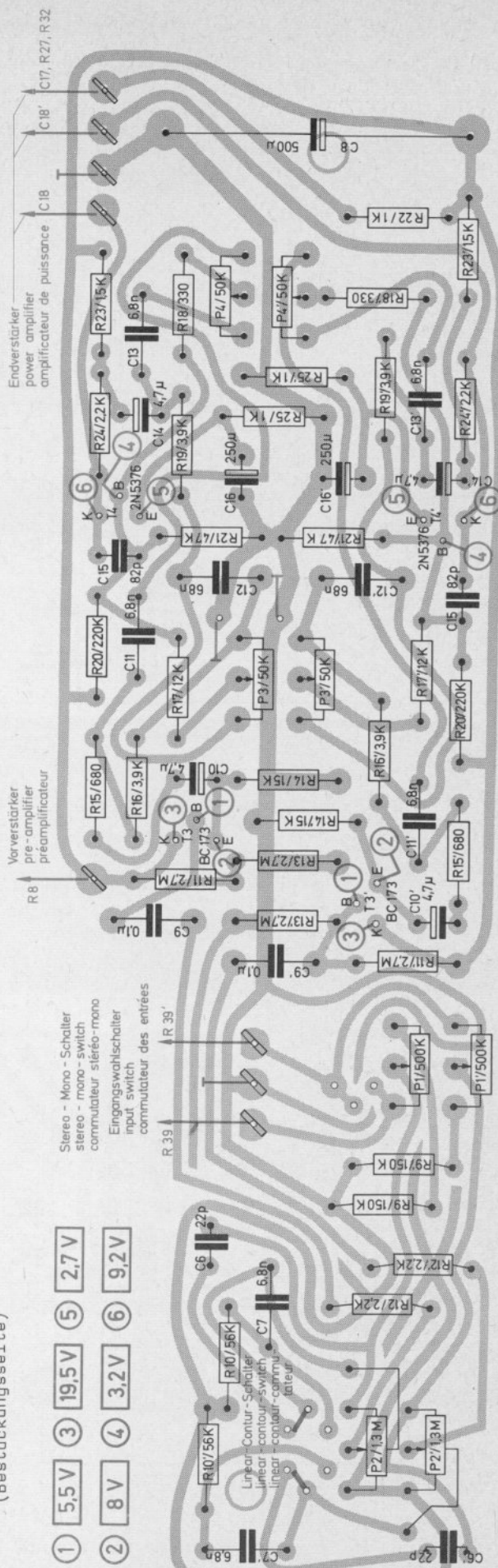


Fig. 10 Schaltschema des Endverstärkers

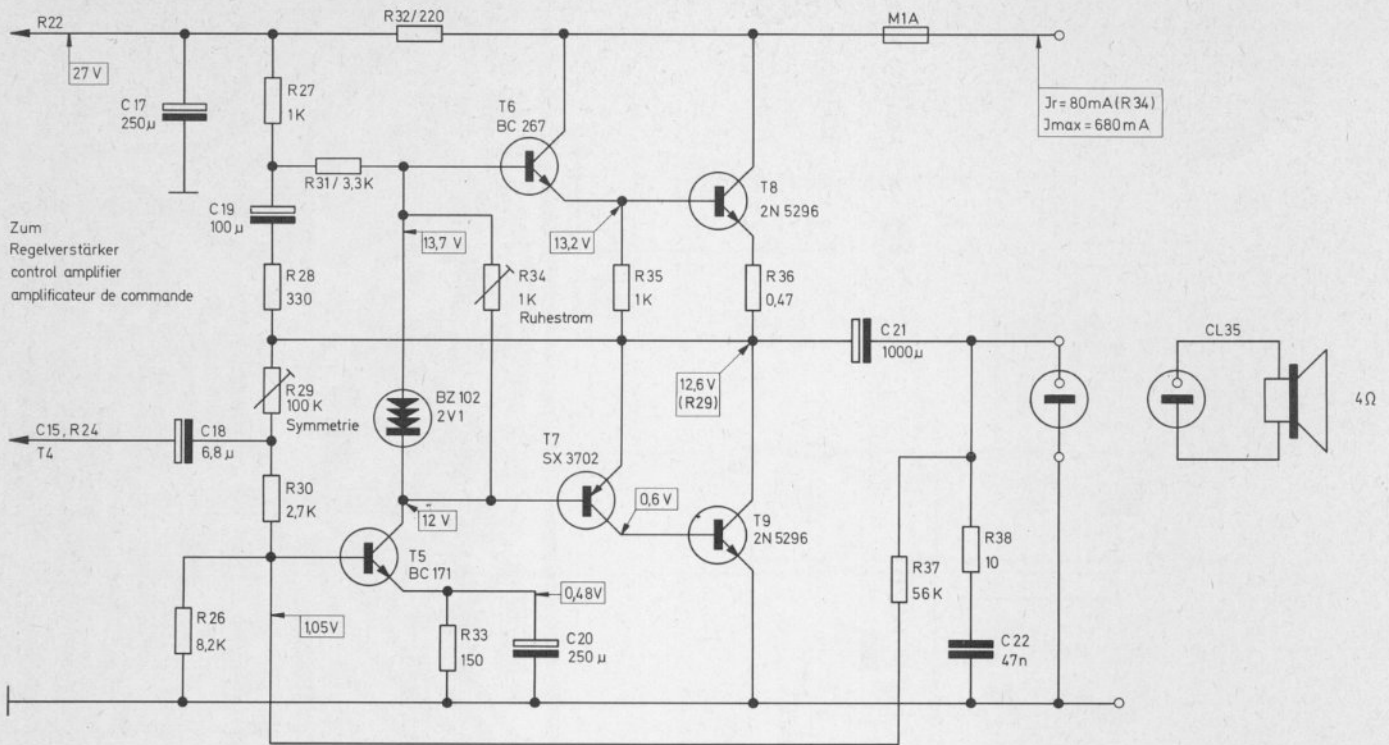


Fig. 11 Ätzschtaltplatte des Endverstärkers 220 227 (Bestückungsseite)

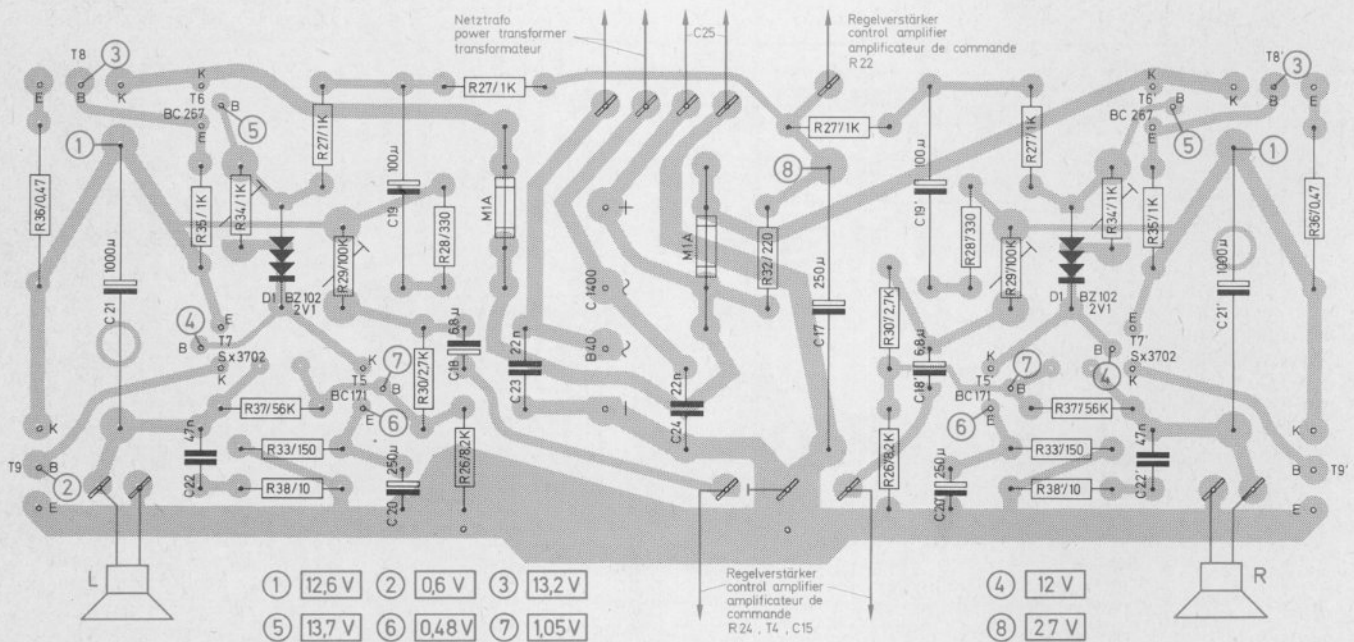


Fig. 12 Bedienungselemente

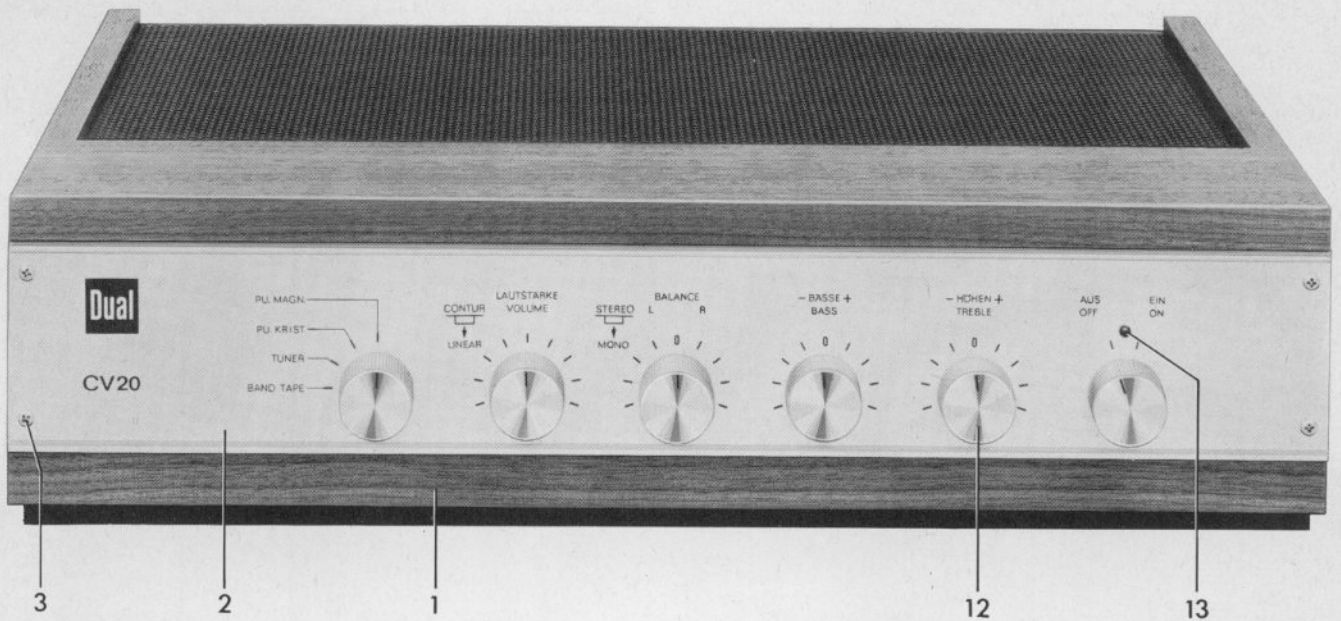
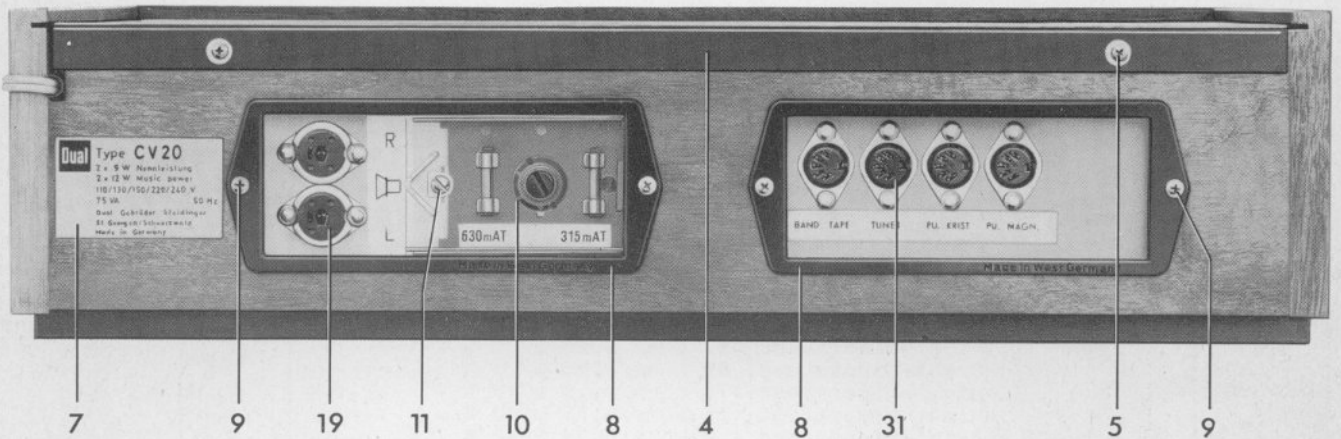


Fig. 13 Eingangs- und Lautsprecherbuchsen

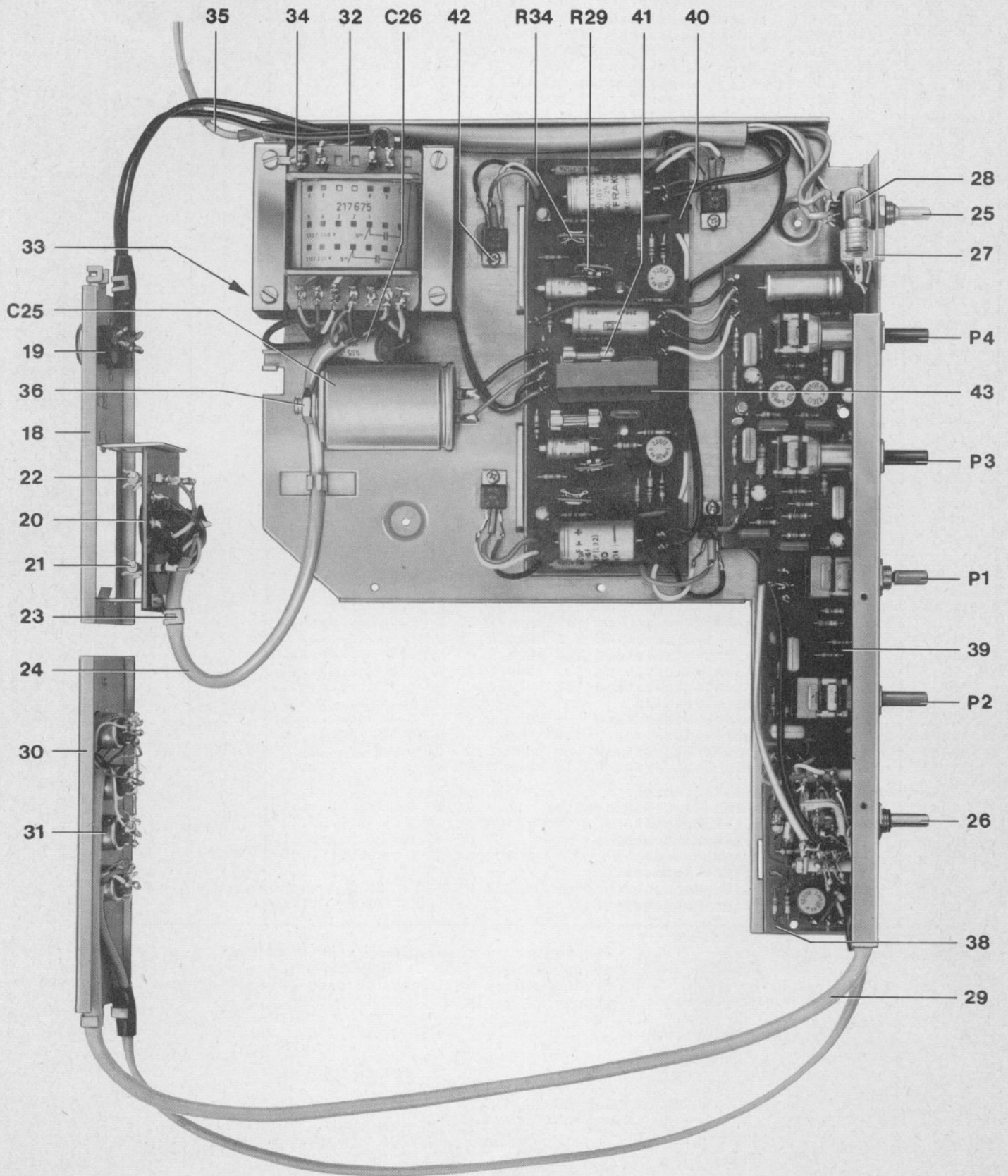


Ersatzteile

Pos.Nr.	Art.-Nr.	Bezeichnung	Anzahl	Preis pro Stück DM
1	221 051	Verstärkergehäuse kpl.	1	69,20
2	221 052	Frontblende kpl.	1	10,90
3	217 323	Spanplattenlinsensenschraube mit Kreuzschlitz 2,7 x 10	4	-,15
4	205 278	Lüftungsgitter kpl.	1	7,-
5	210 286	Linsenblechschraube mit Kreuzschlitz B 2,9 x 9,5 .	2	-,02
6	210 586	Scheibe 3,2/7/0,5 St	3	-,01
7	220 061	Typenschild	1	-,20
8	203 315	Abdeckrahmen	2	-,37
9	210 345	Linsensenschraube mit Kreuzschlitz BM 3 x 18	4	-,02
10	203 317	Abdeckscheibe	1	-,28
	205 321	Selbstklebeschild	1	-,10
11	210 271	Linsenschraube AM 3 x 4	1	-,01
	210 554	Scheibe 2,4/6/0,3 PS	1	-,01
12	212 568	Drehknopf	6	-,90
	203 239	Filzring	6	-,02
13	203 763	Leuchtstab	1	-,09
	200 444	Federscheibe	1	-,03

Pos.Nr.	Art.-Nr.	Bezeichnung	Anzahl	Preis pro Stück DM
14	210 098	Plastikschele	1	-,09
	210 251	Halbrundholzschraube mit Kreuzschlitz 3 x 8	1	-,02
	210 586	Scheibe 3,2/7/0,5 St	3	-,01
15	218 792	Linseblechschraube mit Kreuzschlitz B 3,5 x 13	4	-,05
	210 648	Scheibe 4,2/14/1 St	4	-,02
16	212 586	Verpackungskarton kpl.	1	4,60
17	220 063	Bedienungsanleitung		
18	217 647	Anschlußrahmen kpl.	1	5,70
	205 168	Anschlußschild	1	-,05
19	209 470	Lautsprecher-Steckdose	2	-,37
20	212 228	Schaltplatte kpl. mit Spannungswähler	1	1,40
	217 661	Sicherungsschild	1	-,05
21	217 884	Netzsicherung 315 mA träge (220/240 V)	1	-,20
22	217 883	Netzsicherung 630 mA träge (110/150 V)	1	-,20
23	204 722	Haltebügel	1	-,05
24	217 658	Trafokabel 7-adrig	1	-,75
25	209 632	Netzschalter	1	1,40
26	209 657	Stufendrehschalter (Eingangswahlschalter).....	1	6,90
27	210 113	Lampenfassung E 10	1	-,19
28	209 439	Glühlampe E 10, 7 V/0,3 A	1	-,42
29	205 247	Abschirmkabel 8-adrig	1	3,17
30	220 099	Buchsenplatte kpl.	1	2,80
	205 248	Anschlußschild	1	-,14
31	209 461	Flanschsteckdose 5-polig	4	-,56
32	220 228	Netztrafo EJ 78 kpl.	1	18,10
33	210 512	Zylinderschraube AM 4 x 5	4	-,02
34	209 977	Lötöse	1	-,02
	210 639	Scheibe 4,2/10/0,5 St	1	-,01
35	220 141	Netzkabel kpl.	1	1,63
36	217 667	Haltemutter	2	-,40
	217 668	Distanzring	1	-,15
37	210 283	Linseblechschraube mit Kreuzschlitz B 2,9 x 6,5	5	-,02
R 39	216 415	Schicht-Widerstand 1M0hm/0,25 W/10 %	2	-,14
C 25	217 677	Elyt-Kondensator 500 µF/35 V	1	8,70
C 26	216 314	Papier-Kondensator 50 nF/250 V	1	-,98
<u>Vorverstärker</u>				
38	220 408	Vorverstärkerplatte kpl. bestückt	1	17,60
T 1	209 863	Transistor BC 173 C	6	3,20*
T 2	209 863	Transistor BC 173 C	6	3,20*
R 1	216 322	Schicht-Widerstand 1,5 k0hm/0,25 W/10 %	2	-,14
R 2	216 381	Schicht-Widerstand 220 k0hm/0,25 W/10 %	4	-,14
R 3	217 868	Schicht-Widerstand 560 0hm/0,25 W/5 %	2	-,14
R 4	216 383	Schicht-Widerstand 82 k0hm/0,25 W/5 %	2	-,14
R 5	217 869	Schicht-Widerstand 270 k0hm/0,25 W/10 %	2	-,14
R 6	216 355	Schicht-Widerstand 15 k0hm/0,25 W/10 %	4	-,14
R 7	217 860	Schicht-Widerstand 1,2 k0hm/0,25 W/10 %	2	-,14
R 8	211 179	Schicht-Widerstand 2,2 k0hm/0,25 W/10 %	3	-,14
C 1	217 871	Tantal-Elyt-Kondensator 2,2 µF/16 V	2	-,60
C 2	216 333	Elyt-Kondensator 100 µF/35 V	1	-,72
C 3	216 398	Folien-Kondensator 3,9 nF/63 V/5 %	2	-,28
C 4	217 873	Folien-Kondensator 1,2 nF/120 V/5 %	2	-,25
C 5	216 332	Folien-Kondensator 22 nF/160 V/20 %	4	-,48
<u>Regelverstärker</u>				
39	220 225	Regelverstärkerplatte kpl. bestückt.....	1	62,60
P 1	217 664	Tandem-Potentiometer 2 x 500 k0hm lin. (Balanceregler)	1	10,70
P 2	217 665	Tandem-Potentiometer 2 x 1,3 M0hm pos. log. (Lautstärkeregler)	1	12,10
P 3	217 666	Tandem-Potentiometer 2 x 50 k0hm lin. (Baßregler).....	2	8,--
P 4	217 666	Tandem-Potentiometer 2 x 50 k0hm lin. (Höhenregler)	2	8,--
T 3	209 863	Transistor BC 173 C	6	3,20*
T 4	217 979	Transistor 2 N 5376	2	2,30*
R 9	211 251	Schicht-Widerstand 150 k0hm/0,25 W/10 %	2	-,14
R 10	216 354	Schicht-Widerstand 56 k0hm/0,25 W/10 %	2	-,14
R 11	217 858	Schicht-Widerstand 2,7 M0hm/0,25 W/10 %	4	-,14
R 12	211 179	Schicht-Widerstand 2,2 k0hm/0,25 W/10 %	3	-,14
R 13	217 858	Schicht-Widerstand 2,7 M0hm/0,25 W/10 %	4	-,14

Fig. 14 Chassis Dual CV 20



Pos.Nr.	Art.-Nr.	Bezeichnung	Anzahl	Preis pro Stück DM
R 14	216 355	Schicht-Widerstand 15 kOhm/0,25 W/10 %	4	-,14
R 15	216 700	Schicht-Widerstand 680 Ohm/0,25 W/10 %	2	-,14
R 16	217 859	Schicht-Widerstand 3,9 kOhm/0,25 W/5 %	4	-,14
R 17	216 694	Schicht-Widerstand 12 kOhm/0,25 W/10 %	2	-,14
R 18	216 675	Schicht-Widerstand 330 Ohm/0,25 W/10 %	4	-,14
R 19	217 859	Schicht-Widerstand 3,9 kOhm/0,25 W/5 %	4	-,14
R 20	216 381	Schicht-Widerstand 220 kOhm/0,25 W/10 %	4	-,14
R 21	211 228	Schicht-Widerstand 47 kOhm/0,25 W/10 %	2	-,14
R 22	216 353	Schicht-Widerstand 1 kOhm/0,25 W/10 %	7	-,14
R 23	216 838	Schicht-Widerstand 1,5 kOhm/0,25 W/5 %	2	-,14
R 24	217 861	Schicht-Widerstand 2,2 kOhm/0,25 W/5 %	2	-,14
R 25	216 353	Schicht-Widerstand 1 kOhm/0,25 W/10 %	7	-,14
C 6	217 862	Keramik-Kondensator 22 pF/500 V/10 %	2	-,30
C 7	217 863	Folien-Kondensator 6,8 nF/400 V/10 %	6	-,35
C 8	217 864	Elyt-Kondensator 500 µF/ 25 V	1	1,65
C 9	216 671	Folien-Kondensator 0,1 µF/100 V/20 %	2	-,50
C 10	216 407	Tantal-Elyt-Kondensator 4,7 µF/ 16 V	4	-,59
C 11	217 863	Folien-Kondensator 6,8 nF/400 V/10 %	6	-,35
C 12	216 402	Folien-Kondensator 68 nF/100 V/10 %	2	-,48
C 13	217 863	Folien-Kondensator 6,8 nF/400 V/10 %	6	-,35
C 14	216 407	Tantal-Elyt-Kondensator 4,7 µF/ 16 V	4	-,59
C 15	216 404	Keramik-Kondensator 82 pF/500 V/10 %	2	-,23
C 16	216 656	Elyt-Kondensator 250 µF/ 3 V	4	-,70
<u>Endverstärker</u>				
40	220 227	Endverstärkerplatte kpl. bestückt	1	62,80
41	217 854	Geräte-Sicherung	2	-,20
42	217 679	Glimmerscheibe für Transistoren T 8 und T 9	4	-,15
	217 680	Isolierrippel für Transistoren T 8 und T 9	4	-,06
	210 286	Linienblechschraube mit Kreuzschlitz B 2,9 x 9,5	4	-,02
43	217 849	Silicium-Gleichrichter B 40 C 1400	1	-,55
T 5	213 186	Transistor BC 171 B	2	3,--*
T 6	217 656	Transistor BC 267 A	2	1,95*
T 7	217 657	Transistor SX 3702	2	3,70*
T 8	221 370	Transistor 2 N 5296	4	6,80*
T 9	221 370	Transistor 2 N 5296	4	6,80*
D 1	217 654	Stabilisierungsdiode ZE 2	2	2,60*
R 26	216 433	Schicht-Widerstand 8,2 kOhm/0,25 W/10 %	2	-,14
R 27	216 353	Schicht-Widerstand 1 kOhm/0,25 W/10 %	7	-,14
R 28	216 675	Schicht-Widerstand 330 Ohm/0,25 W/10 %	4	-,14
R 29	209 658	Einstellregler 100 kOhm/0,15 W	2	-,75
R 30	217 841	Schicht-Widerstand 2,7 kOhm/0,25 W/5 %	2	-,14
R 31	216 697	Schicht-Widerstand 3,3 kOhm/0,25 W/10 %	2	-,14
R 32	216 703	Schicht-Widerstand 220 Ohm/0,25 W/10 %	1	-,14
R 33	217 842	Schicht-Widerstand 150 Ohm/0,25 W/10 %	2	-,14
R 34	209 625	Einstellregler 1 kOhm/0,15 W	2	-,75
R 35	216 353	Schicht-Widerstand 1 kOhm/0,25 W/10 %	7	-,14
R 36	211 279	Draht-Widerstand 0,47 Ohm/ 1 W/10 %	2	-,35
R 37	217 843	Schicht-Widerstand 56 kOhm/0,25 W/5 %	2	-,14
R 38	220 254	Schicht-Widerstand 10 kOhm/0,25 W/10 %	2	-,14
C 17	217 845	Elyt-Kondensator 250 µF/35 V	1	1,08
C 18	216 409	Tantal-Elyt-Kondensator 6,8 µF/20 V	2	-,59
C 19	211 054	Elyt-Kondensator 100 µF/15 V	2	-,75
C 20	216 656	Elyt-Kondensator 250 µF/ 3 V	4	-,70
C 21	217 847	Elyt-Kondensator 1 000 µF/25 V	2	1,95
C 22	216 389	Keramik-Kondensator 47 nF/50 V	2	-,38
C 23	216 332	Folien-Kondensator 22 nF/160 V/20 %	4	-,48
C 24	216 332	Folien-Kondensator 22 nF/160 V/20 %	4	-,48

Änderungen vorbehalten

Die Notierungen verstehen sich ohne MWSt. freibleibend netto (Warengruppe F) ab Werk mit Ausnahme der mit einem * versehenen, bei denen es sich um Bruttopreise (Warengruppe E) handelt.